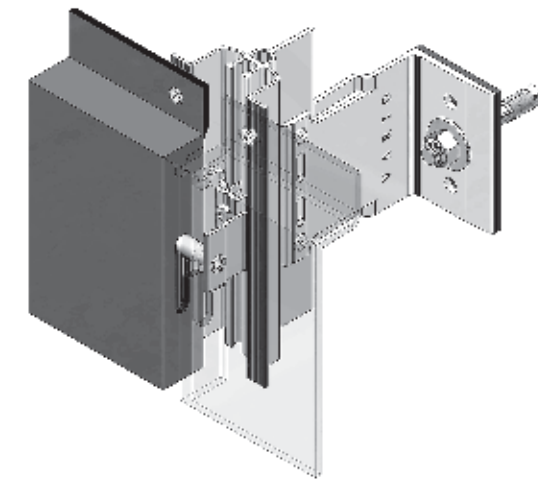
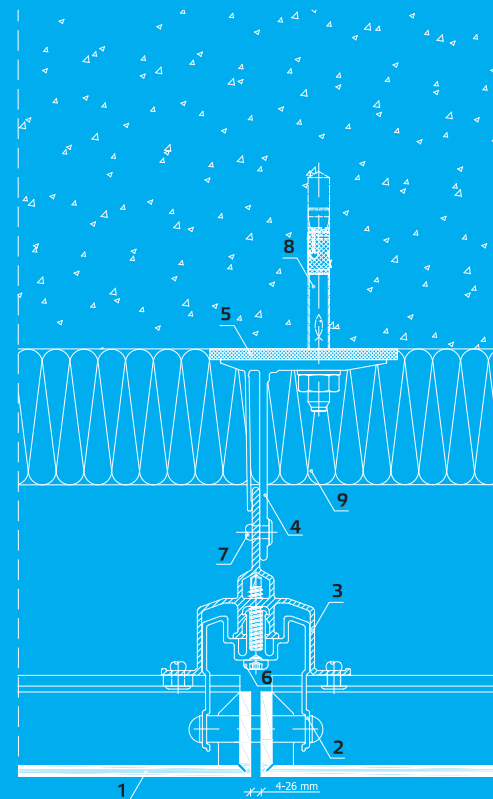


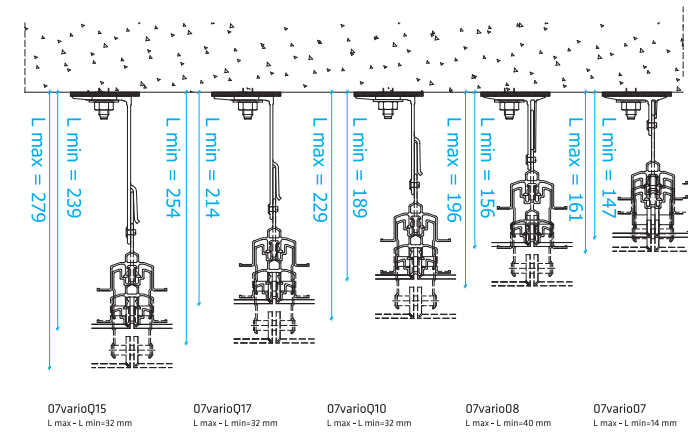
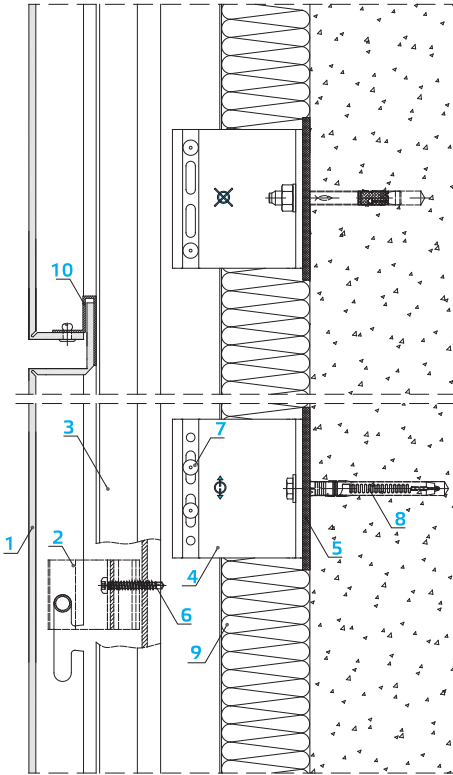
**BRAVO JE SYSTÉM
NAVRŽENÝ PRO
MONTÁŽ KOMPOZITNÍCH
MATERIÁLŮ
A KOVOVÝCH OBKLADŮ
PŘI UPLATNĚNÍ
NEJLEPŠÍCH ZÁSAD
PRO ZAVĚŠENÉ PANELE.**

Bravo je optimálním řešením pro rozsáhlé a rovné fasády, zajišťující rychlé a bezpečné připevnění kazet z kompozitních desek při zajištění optimální funkce tepelné roztažnosti kompozitního panelu.

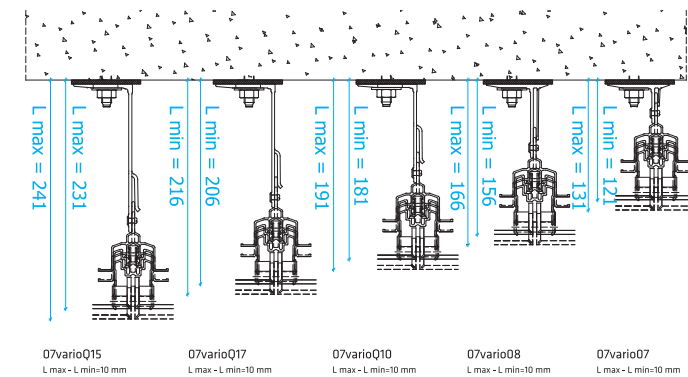
1. etalbond®
2. závěs
3. hlavní opěrný profil
4. stěnový úhelník 75 mm
5. tepelně-izolační podložka
6. samořezný šroub – 4.8x32
7. nýt – 4.8x12
8. kotva/hmoždinka
9. tepelná izolace
10. nosný profil



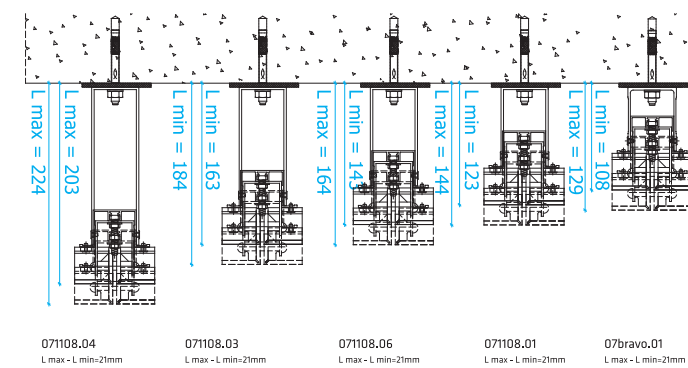
ETEM Stavební Systémy s jedinečným řešením kombinují hlavní opěrné profily se stěnovými úhelníky ve tvaru L. Jsou tvořeny více jak 30 typy stěnových úhelníků v délkách od 40 do 300 mm, které zaručí vyrovnání nerovnosti fasádního materiálu a nepřesností v nosném podkladu.



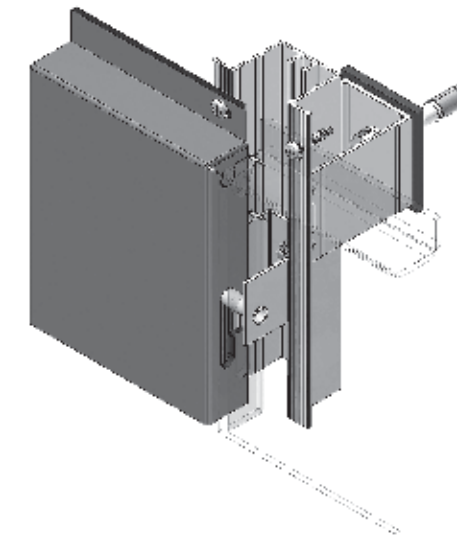
Vzdálenost mezi stěnou a fasádním materiálem pro hlavní opěrný profil 21958



Vzdálenost mezi stěnou a fasádním materiálem pro hlavní opěrný profil 21895



Vzdálenost mezi stěnou a fasádním materiálem pro hlavní opěrný profil 33413

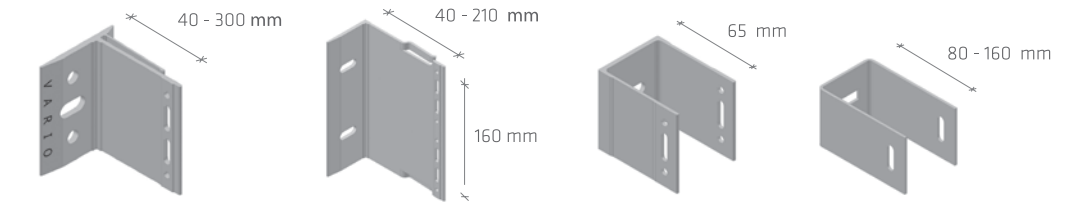


ETEM vlastní pro každý větráný fasádní systém certifikáty jak na celek tak současně pro každý jednotlivý prvek celé konstrukce. Volba Stavebních Systémů ETEM za dodavatele je dostatečně zajištěna pomocí systému záruk a pojištění rizik u pojišťovny Allianz v hodnotě přes 1 milion Euro.

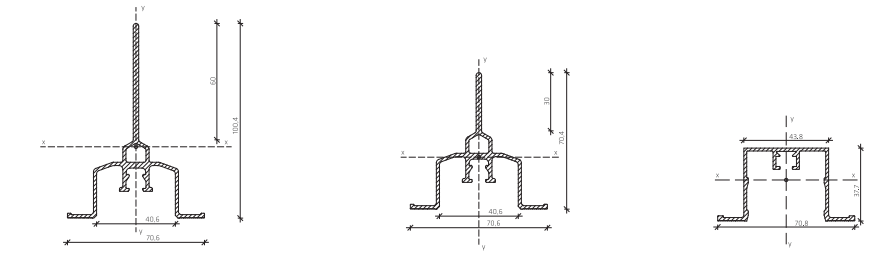


SYSTÉMOVÉ PROFILY A PŘÍSLUŠENSTVÍ

stěnový úhelník

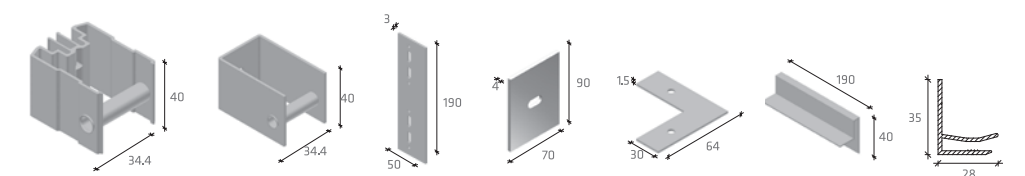


hlavní opěrné profily



kód 21958 21895 33413

příslušenství



kód 07bravo00 07110800 07shina 07pvcbreak00 07support02 07support01 31064

připevňovací prvky



stěnové úhelníky	délka L (mm)	hmotnost zátěže		zatížení větrem-sání		zatížení větrem-tlak	
		kN	kg	kN	kg	kN	kg
07 vario 07	40	1,48	148	0,945	94,5	0,945	94,5
07 vario 08	75	1,045	104,5	0,945	94,5	0,945	94,5
07 vario Q10	100	1	100	0,945	94,5	0,945	94,5
07 vario Q17	125	0,5	50	0,945	94,5	0,945	94,5
07 vario Q15	150	0,6	60	0,945	94,5	0,945	94,5
07 bravo 01	65	0,6	60	0,945	94,5	0,945	94,5
forte 71121	105	3	300	3,5	350	≥3,5	350
07 vario Q18	180						
07 vario Q21	210						